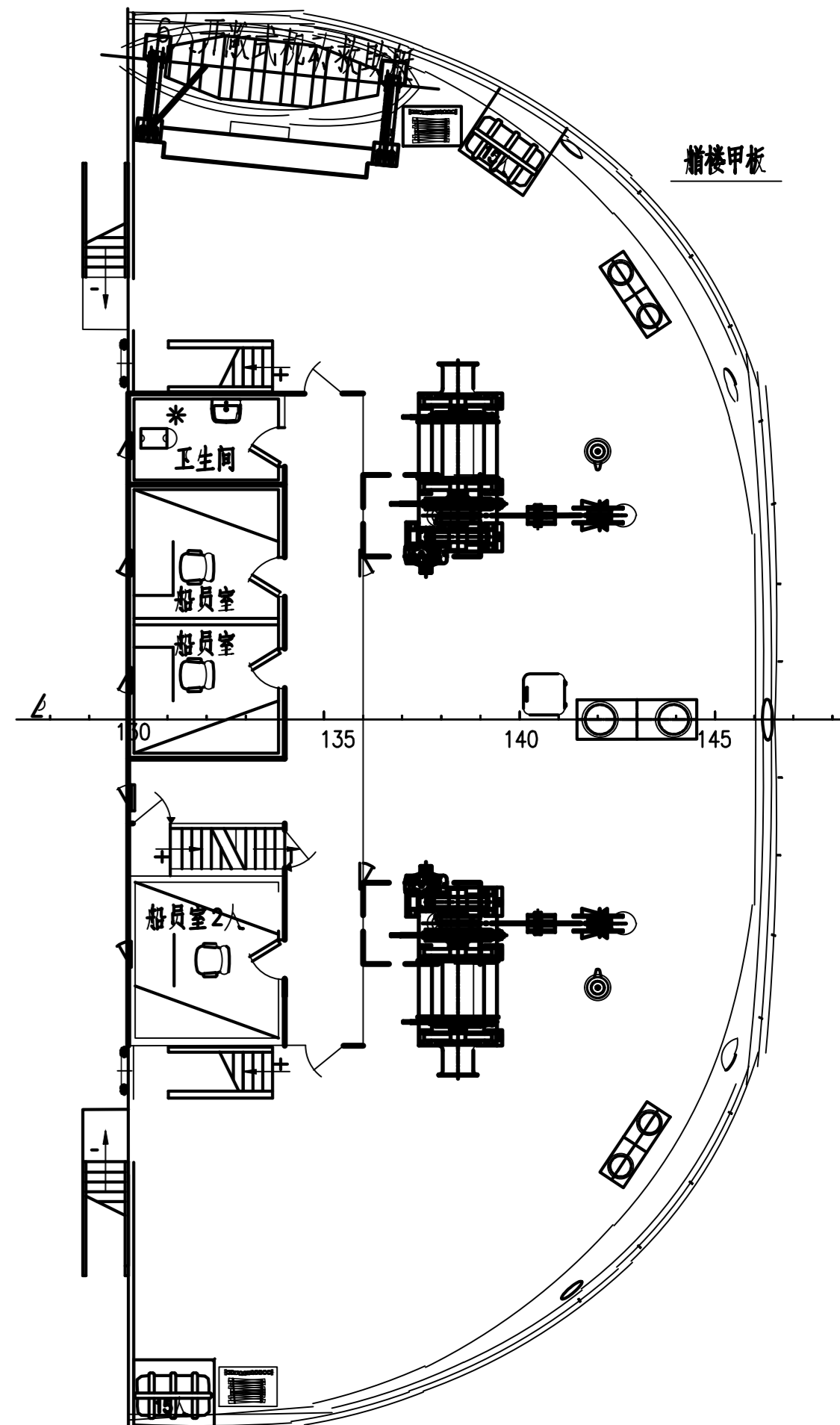
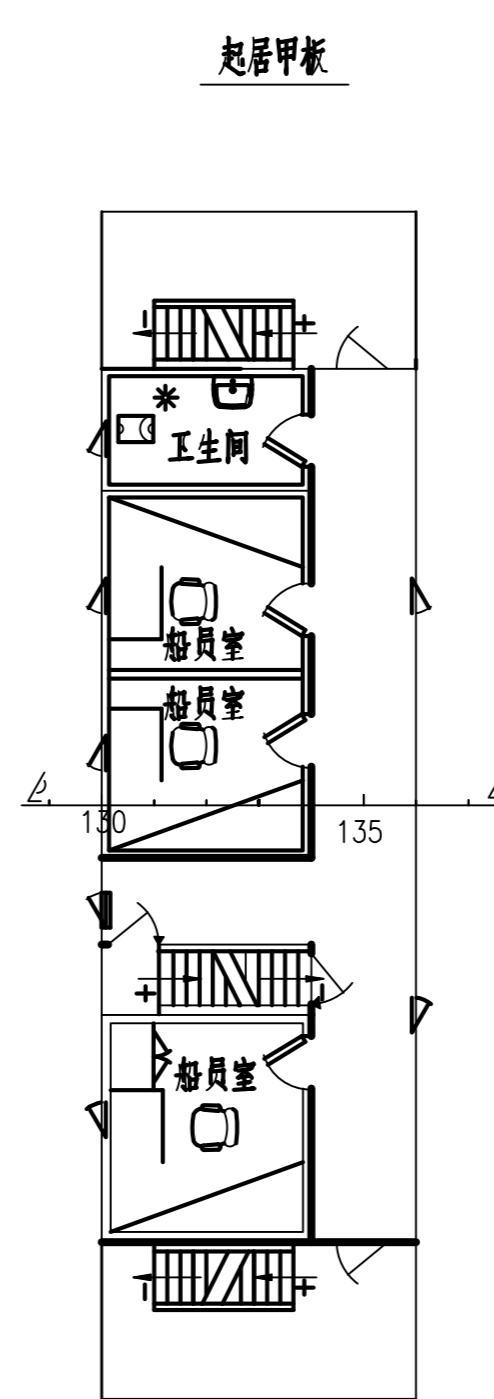
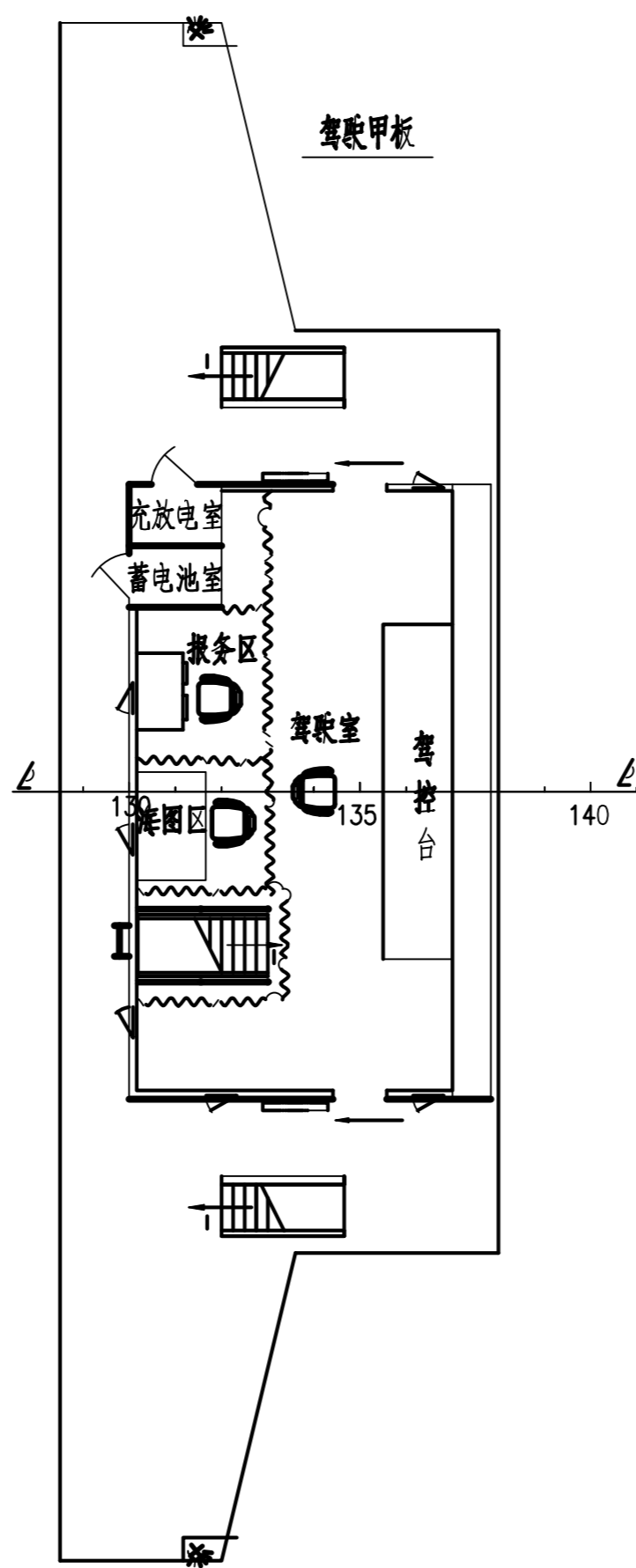
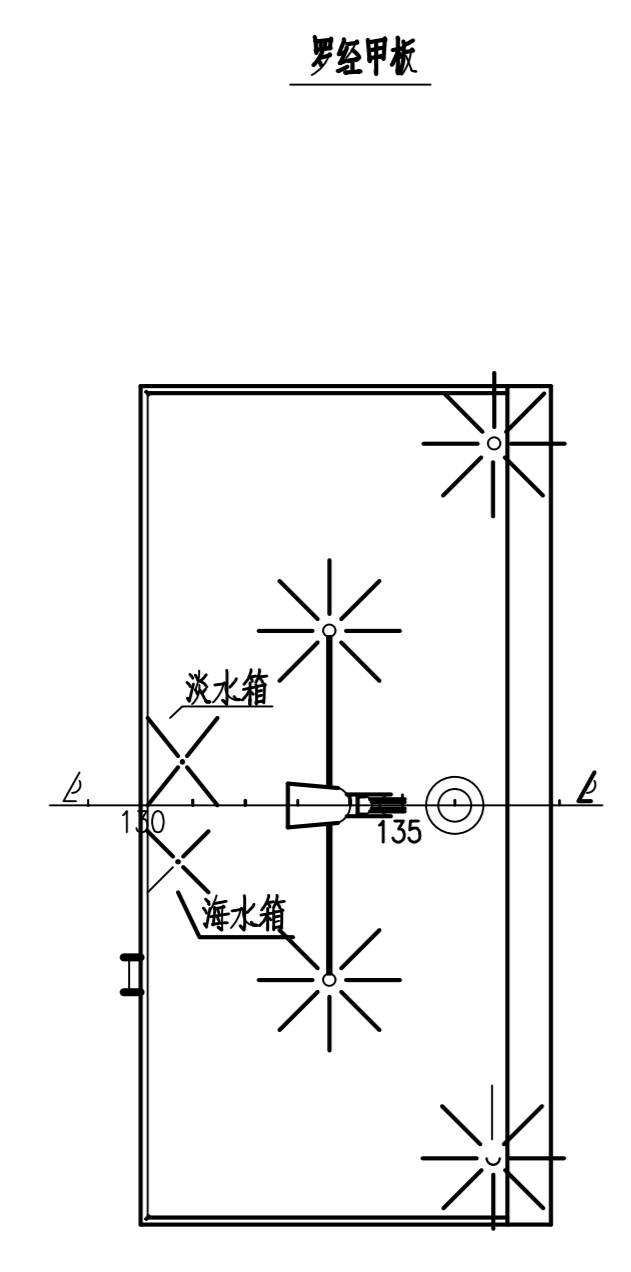
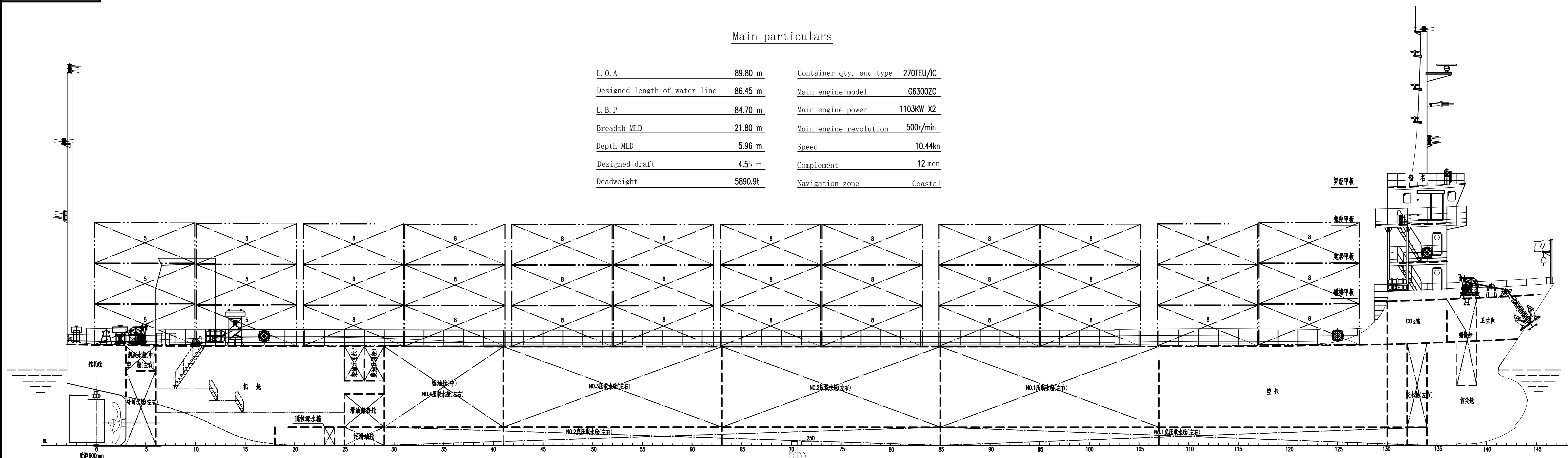


Main particulars

L. O. A	89.80 m	Container qty. and type	270TEU/IC
Designed length of water line	86.45 m	Main engine model	G6300ZC
L. B. P	84.70 m	Main engine power	1103KW X2
Breadth MLD	21.80 m	Main engine revolution	500r/min
Depth MLD	5.96 m	Speed	10.44kn
Designed draft	4.55 m	Complement	12 men
Deadweight	5890.9t	Navigation zone	Coastal



90M Multi-purpose Deck Barge				General Arrangement		图例		比例	
图例	说明	图例	说明	图例	说明	图例	说明	图例	说明
图例	说明	图例	说明	图例	说明	图例	说明	图例	说明
图例	说明	图例	说明	图例	说明	图例	说明	图例	说明
图例	说明	图例	说明	图例	说明	图例	说明	图例	说明
图例	说明	图例	说明	图例	说明	图例	说明	图例	说明
图例	说明	图例	说明	图例	说明	图例	说明	图例	说明
图例	说明	图例	说明	图例	说明	图例	说明	图例	说明
图例	说明	图例	说明	图例	说明	图例	说明	图例	说明
图例	说明	图例	说明	图例	说明	图例	说明	图例	说明